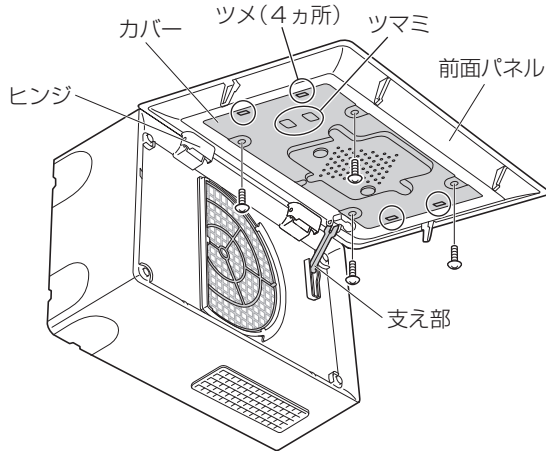


◆無線LAN接続アダプターの据付説明書もあわせてご確認ください。

1 電源プラグを抜くかブレーカーを切る。

2 前面パネルを開け、裏側のカバーを取り外す。(ネジ4本)

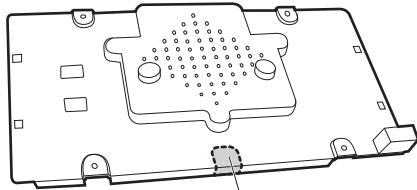
- ネジを取り外した後、カバーのツマミを持ち、手前に引っ張りながらツメ(4カ所)を外す。



注意

支え部が外れるほど前面パネルを開けない。(破損の原因)
前面パネルは外せません。

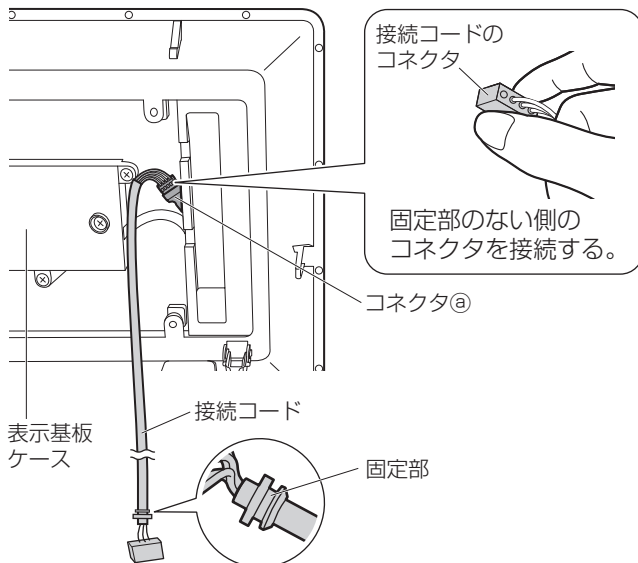
3 切欠き線に沿って、カバーをカットする。



この部分をカット

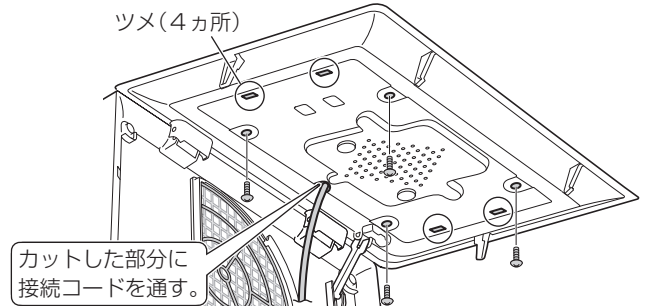
- ◆カット後、接続コードが傷つかないように切断面のバリを取り除いてください。

4 接続コードのコネクタを前面パネル裏側に出ているコネクタ③に取り付ける



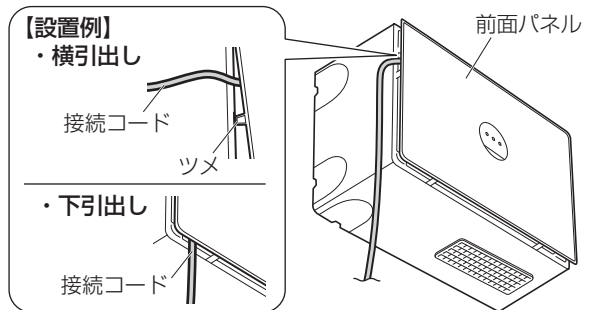
5 カバーを取り付ける。(ネジ4本)

- 接続コードが表示基板ケースに乗り上げないように引き回す。
- ツメ(4カ所)にしっかりとハマっていることを確認し、ネジで固定する。



6 接続コードを本体の左側から出して、前面パネルを閉じる。

- 接続コードは、前面パネルのツメなどにかみ込まない位置を通す。



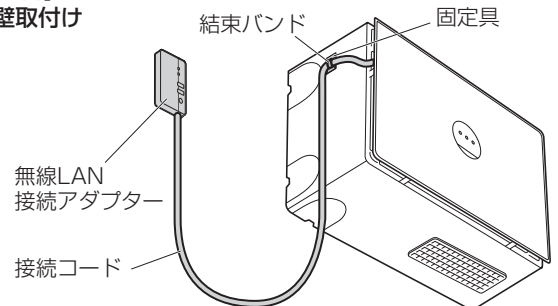
- ◆無線LAN接続アダプターの据付説明書に従って、アダプターケースを取り付けてください。

■余ったコードについて

- ①無線LAN接続アダプターを固定後、付属の固定具を本体に貼り付ける。
 - 無線LAN接続アダプターは、ランプが確認できる位置に取り付ける。
 - 接続コードが前面パネルのヒンジやツメにかみ込まない位置に貼り付ける。
- ②結束バンドで接続コードを固定具に取り付ける。

【設置例】

・壁取付け



・本体取付け

