

安全上のご注意 必ず守ってください

- ◆据付け前に、この「安全上のご注意」をよくお読みのうえ、正しく据え付けてください。
- ◆本文中に使われる「絵表示」の意味は次の通りです。

この据付説明書は据付工事終了後にお客様にお渡しください。

◆機器本体の試運転は、機器本体の据付説明書に従って完了させておいてください。



禁止



指示を守る

警告

死亡や重傷を負うおそれがある内容。

据付時は

- 据付けは、お買い上げの販売店または専門業者に依頼する。
(水漏れや感電、火災の原因)
- 据付工事は、付属品および指定の部品を使用し、この据付説明書に従って確実に行う。
(ユニットの落下や水漏れ、感電、火災の原因)
- 電気工事は、電気工事士の資格のある方が「電気設備に関する技術基準」、「内線規程」およびこの据付説明書に従って施工し、専用回路を使用する。
(感電や火災の原因)
- 据付工事は、電源を切って行う。
(電気部品に触れると感電の原因)

注意

軽傷を負うおそれ、または物的損害が発生するおそれがある内容。



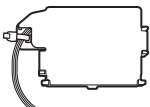
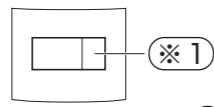

■自動ドア、火災警報器などの自動制御機器の近くには据え付けない。
(機器の誤動作による事故の原因)



■接続コードを接続口から抜くときは、コネクタを持って抜く。
(火災、感電の原因)

SAD004

付属品の確認

<p>①無線LAN接続アダプター</p>  <p>1個</p>	<p>②SSID・KEYシール</p>  <p>2枚</p>	<p>③固定用テープ</p>  <p>1枚</p>	<p>④取扱説明書 ⑤据付説明書 ⑥遠隔操作シール</p> <p>各1部</p>
--	---	--	--

※1 二次元バーコードは貼る必要がないことを説明したうえで、お客様にお渡しください。

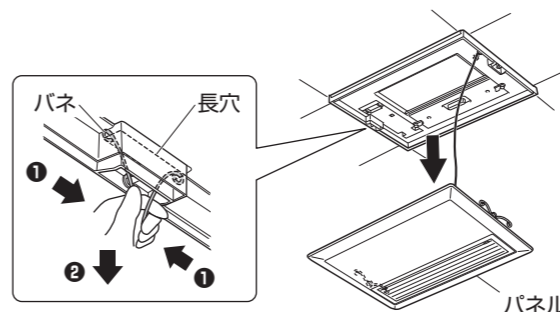
アダプターの据付け

警告

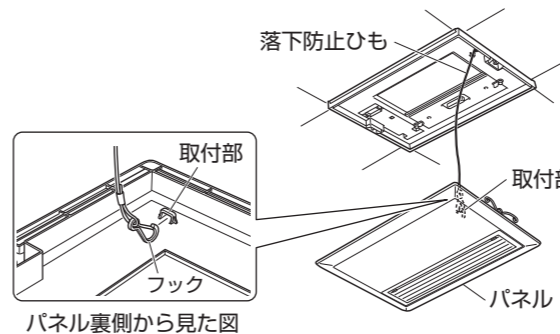
据付工事は、電源を切って行う。
(電気部品に触れると感電の原因)

1 換気ユニットのパネルを取り外す。

①パネルのバネ(2カ所)を外す。

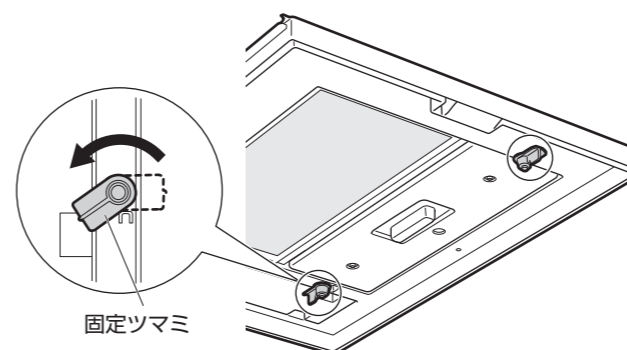


②落下防止ひもを取り外す。

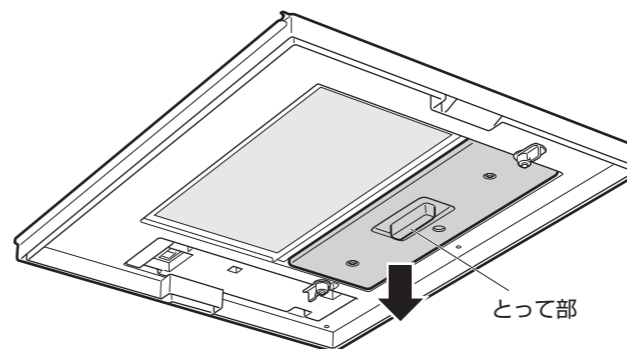


2 外気フィルターユニットを取り外す。

①外気フィルターユニットの固定ツマミ(2カ所)を回し、固定を解除する。

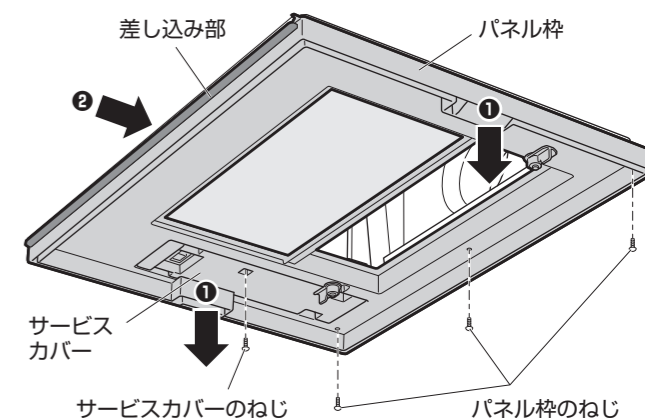


②外気フィルターユニットのとって部を持って、下に引き出す。



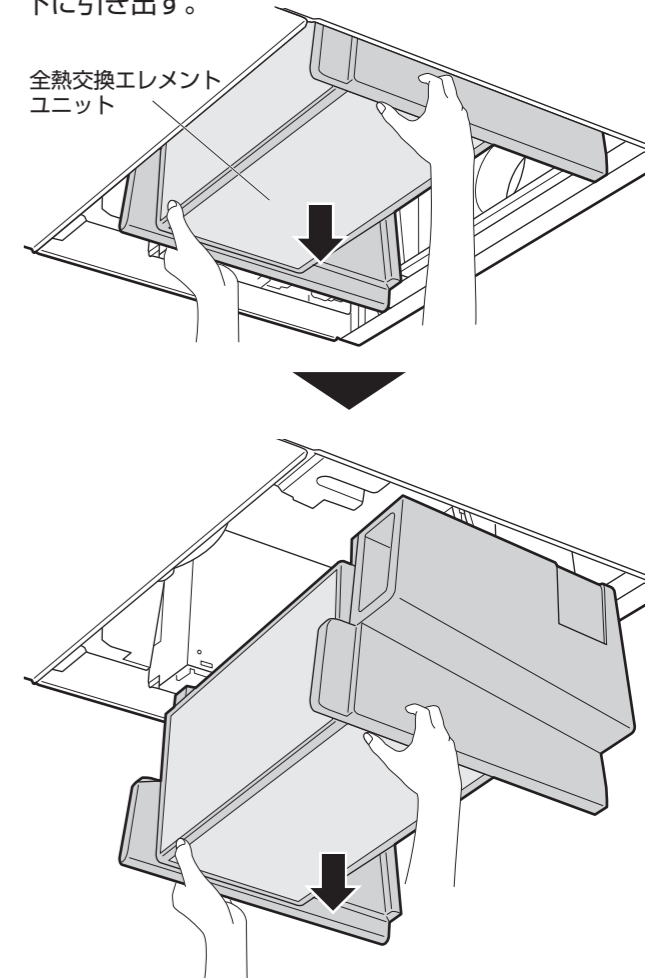
3 サービスカバーとパネル枠を取り外す。

- ①サービスカバーのねじ(1本)を外し、サービスカバーを取り外す。
- ②パネル枠のねじ(3本)を外し、製品本体の差し込み部からパネル枠を引き抜き、取り外す。



4 全熱交換エレメントユニットを取り外す。

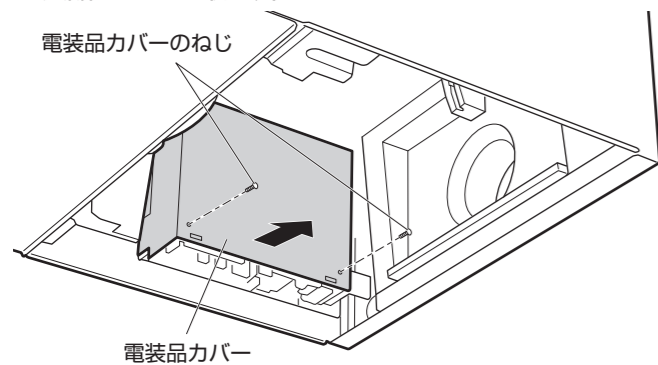
全熱交換エレメントユニットを両手でゆっくりと下に引き出す。



アダプターの据付け つづき

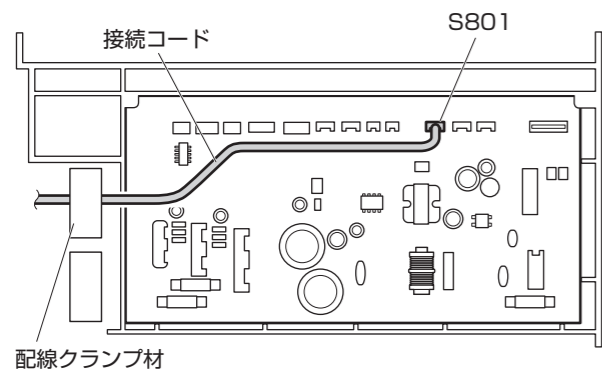
5 電装品カバーを取り外す。

電装品カバーのねじ(2本)を外し、電装品カバーを取り外す。



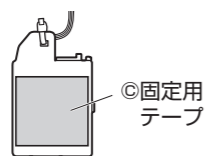
6 無線LAN接続アダプターを取り付ける。

- 無線LAN接続アダプターの接続コードをコネクタ「S801」に接続する。
- 接続コードを図のように引き回す。

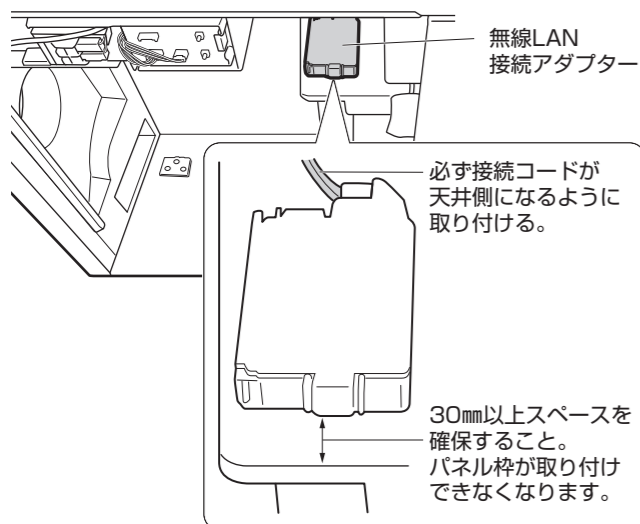


- 接続コードを配線クランプ材にとめる。

- 無線LAN接続アダプターに図のように、◎固定用テープを貼る。



- 無線LAN接続アダプターを、図の位置に固定する。



注意

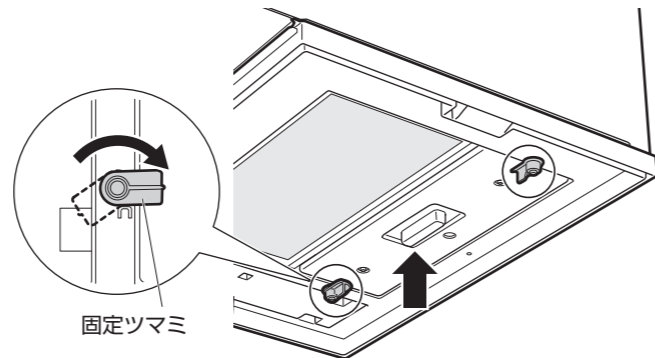
無線LAN接続アダプターが確実に固定されていることを確認してください。固定が不十分の場合、無線LAN接続アダプターが落下し、破損・異音のおそれがあります。

7 電装品カバー、全熱交換エレメントユニット、パネル枠、サービスカバーを元どおりに取り付ける。

取外しと逆の手順で取り付ける。
●全熱交換エレメントユニット取付け時、ハーネスなどを挟み込まないように注意してください。

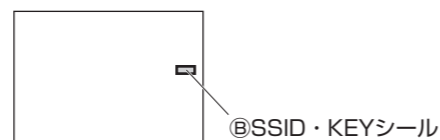
8 外気フィルターユニットを取り付ける。

外気フィルターユニットの固定ツマミ(2カ所)を回し、必ず固定する。



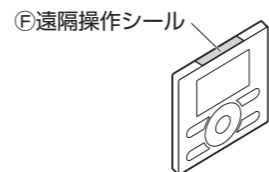
9 付属のシールを貼る。

- 取扱説明書に◎SSID・KEYシールを貼る。



◆もう1枚はお客様にお渡しください。

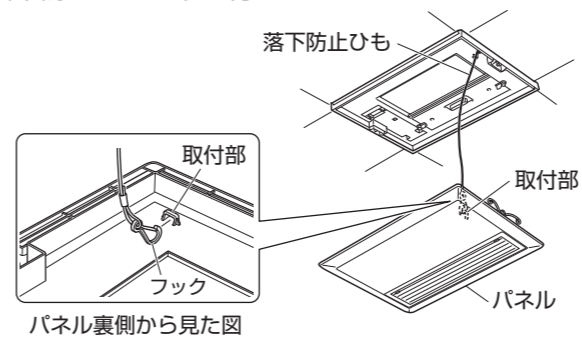
- ◎遠隔操作シールを機器のリモコンに貼ることをお客様に説明する。



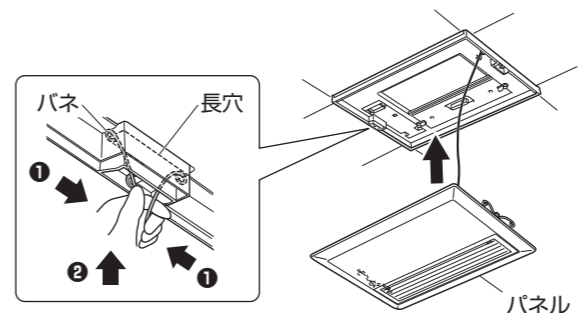
アダプターの据付け つづき

10 換気ユニットのパネルを取り付ける。

- 落下防止ひもを取り付ける。



- パネルのパネ(2カ所)を本体の長穴に差し込み、パネルを取り付ける。



- パネは本体側へ1カ所ずつ差し込んだ方がスムーズに取り付けられます。
- パネルは取付方向があります。

11 機器本体の電源を入れ、接続を確認する。

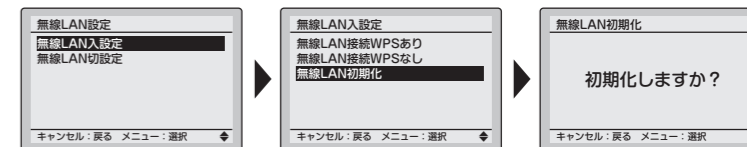
接続の確認については、無線LAN接続アダプターに付属の取扱説明書をご確認ください。

必要なときに

■無線LAN接続アダプターの初期化を行いたいとき

- ◆設定をやり直したいときなどに、無線LAN接続アダプターをご購入時の状態に初期化することができます。初期化すると、ネットワーク設定や消費電力履歴を含むデータが消去されます。
- ◆廃棄、譲渡時は、内部データを消去するために接続アダプターを初期化してください。

- メニュー/確定 を押して、メインメニューから▲▼で無線LAN設定を選び、メニュー/確定 を押す。
無線LAN設定のメニューが表示されます。
- ▲▼で無線LAN入設定を選び、メニュー/確定 を押す。
- ▲▼で無線LAN初期化を選び、メニュー/確定 を押す。
- 「初期化しますか?」の画面でメニュー/確定 を押す。
(初期化する操作を止める場合は、キャンセル を押します。)



無線LAN接続アダプターが初期化され、基本画面が表示されます。初期化されると、🔴が消灯します。