

型式適合認定書

BCJ基型-AV00471

令和4年3月25日

ダイキン工業株式会社
代表取締役社長 兼 CEO 十河 政則 様



下記の型式については、建築基準法第68条の10第1項（同法第88条第1項において準用する場合を含む。）の規定に基づき、同法第1章から第3章までの規定又はこれに基づく命令の規定のうち同法施行令第136条の2の11第二号(2)に掲げる一連の規定に適合するものであることを認める。

記

1. 認定番号

型01Mabba0220471

2. 認定をした型式に係る建築物の部分又は工作物の部分の種類

建築基準法施行令第136条の2の11第二号(2)に掲げる建築物の部分（換気設備）

3. 認定をした型式の内容

S28ZTMXS-W

詳細内容は、別添「建築物の部分の概要を記載した図書（機械換気設備の概要）」及び図面等による。

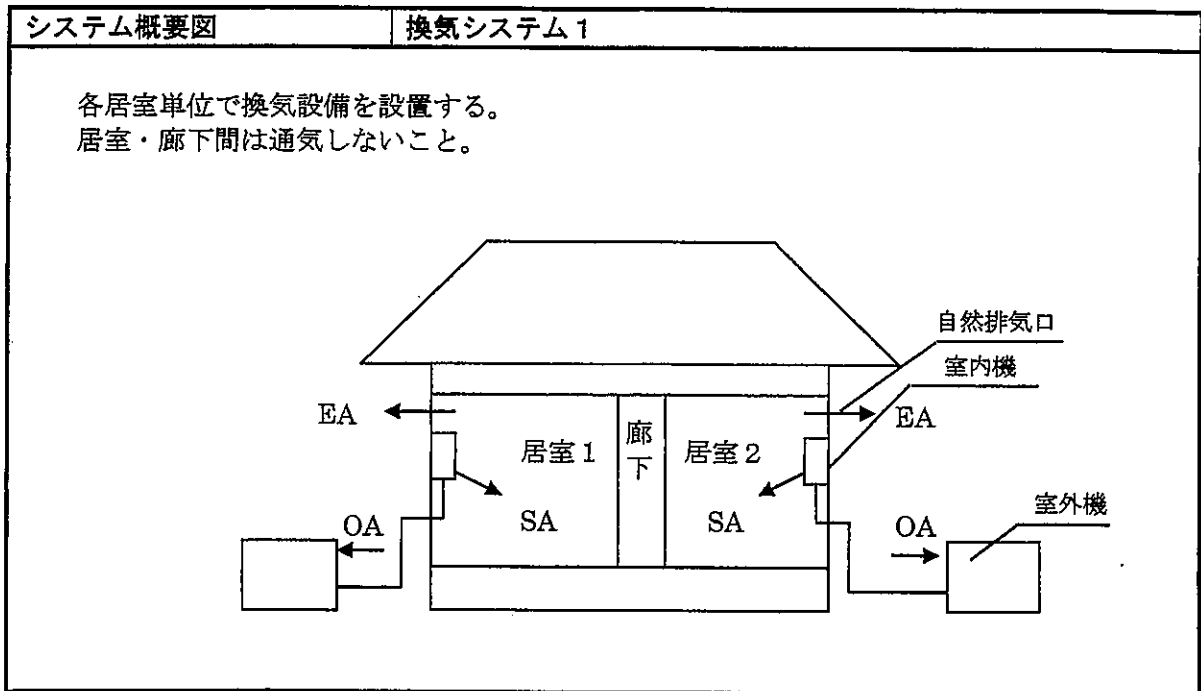
4. 一連の規定に適合するための適用条件

建築物の部分の概要を記載した図書（機械換気設備の概要）に伴い、適切な設置を行うこと。

建築物の部分の概要を記載した図書（機械換気設備の概要）

(1) 換気システムの概要

換気種別	第2種換気					
換気設備の構成	次ページ参照					
	ダクトの有無 ※1	外気	吹出	給気	排気	吸込
	×	○	/	×	×	/



※1 凡例

外気：給気のために、外気を外気取入れ口から換気機器まで導くダクト

吹出：給気のために、外気を外気取入れ口から室まで導くダクト（熱交換換気扇以外の場合に使用）

給気：給気のために、外気と還気が混合した空気を換気機器から室まで導くダクト（熱交換換気扇の場合にのみ使用）

排気：排気のために、室の空気を換気機器から外部まで導くダクト

吸込：排気のために、室の空気を室から換気機器まで導くダクト（熱交換換気扇以外の場合に使用）

還気：室の空気を換気機器に戻すためのダクト（熱交換換気扇の場合にのみ使用）

(1) 換気システムの概要
換気設備の構成

総称名	室内機	室外機	電源	冷房能力	暖房能力	空調機としての適用気積	空調機としての適用床面積 ※1	換気設備としての適用気積	換気設備としての適用床面積 ※1	参考空調機かつ換気設備としての適用畳数
S28ZTMXS-W	F28ZTMXS-W	R28ZMXS(E)	単相 100V	2.8 kW	3.6 kW	39.6 m ³	16.5m ²	39.6 m ³	16.5m ²	10
S28ZTMXS-WE	F28ZTMXS-W	R28ZMXSE	単相 100V	2.8 kW	3.6 kW	39.6 m ³	16.5m ²	39.6 m ³	16.5m ²	10
AN28ZMS-W	AN28ZMS-W	AR28ZMS	単相 100V	2.8 kW	3.6 kW	39.6 m ³	16.5m ²	39.6 m ³	16.5m ²	10
ATM28ZSE1-W	ATM28ZSE1-W	ARM28ZS	単相 100V	2.8 kW	3.6 kW	39.6 m ³	16.5m ²	39.6 m ³	16.5m ²	10

※1 天井高さは2.4mと想定

(2) 適用範囲

換気システム		うるるとさらら	
換気扇の種類	熱交換・非熱交換の別	非熱交換	
	分離・一体の別	分離	
	分岐	無し	
	その他		
構成部材の様	ダクト材質 ^{注1)}	PVC、摩擦係数 $\lambda=0.013$	
	最大圧力損失経路のダクト径(m)	0.028m (内径) 0.035m (外径)	
	最大圧力損失経路の最長ダクト長(m)	4m	
	最大圧力損失経路のダクトの曲がり数 ^{注2)}	5曲がり (曲がり1箇所につき90°以下)	
	最大圧力損失経路のダクト分岐 ^{注3)}		
	端末換気口 ^{注3)}	室内	エアコン室内機内蔵型
		室外	エアコン室外機内蔵型
自然排気口 ^{注4)}		参考値: 自然排気口: $\Phi 0.15\text{m}$ 、局部損失係数 $\zeta=67$ 以下	
全圧力損失(Pa)		971.8Pa	
必要有効換気量(m ³ /時)		22m ³ /h	
換気回数(回/時)		0.5~1回/時	
適用気積(m ³)		19.8~39.6m ³	
参考適用床面積(m ²) ^{注5)}		8.3~16.5m ² (高さ2.4m)	
適用周波数(50Hz, 60Hz, 共用)		共用	

注1) ダクトについては、性能値(λ)以下のものを使用することができる。

注2) ダクトの曲がり数は、ダクトの曲がり角度を記載すること。また、複数の角度の組合せがある場合は、その角度と曲がり数を記載すること。なお、全ての組合せについて、全圧力損失の検証していること。

注3) ダクト分岐、端末換気口については、性能値(ζ)以下のものを使用することができる。

注4) 第二種換気の場合のみ適用範囲となる。

注5) 適用床面積は参考値、平均天井高さを併記する。

(3) 建築物・機械換気設備の設計ルール

(3)-1[換気種別]

a. 本換気設備は第二種（給気方式）機械換気設備です。居室単位で換気を行うものです。

(3)-2[機器の設置方法・設置位置]

a. 室内機（以下の条件を満たす所に設置してください）

・床上 1.6m以上で、自然排気口から 0.5m 以上離れており、送風が部屋全体に行きわたる所。

b. 室外機（以下の条件を満たす所に設置してください）

・近くに異臭の発生源などのない空気の清浄な所。

・吸込口に障害物のない所。（降雪地では、雪でふさがれない所。）

・可燃性ガスの漏れるおそれのない所。

(3)-3[対象となる居室の範囲]

a. 建築基準法第 2 条第 4 号に定める居室。

(3)-4[居室への要求項目]

a. 本換気システムによる換気対象空間の居室と換気対象空間外の廊下等との間には、アンダーカットや換気ガラリなどの通気を確保するための措置を設けた建具、

ならびに、引戸やふすまなどの通気が確保される建具を用いないください。

b. 居室が引き戸やふすまなどの通気が確保される建具で仕切られている共に換気対象の 2 室は 1 室とみなして良い。

c. 住宅の種別および自然排気口

相当隙間面積	2cm ² /m ² 以下
種別	鉄筋コンクリート造の住宅その他これに類する住宅。 ただし、鉄筋コンクリート造以外の住宅に適用するにあたっては相当隙間面積と自然排気口の欄の適用条件に特に留意すること。
自然排気口	有効開口面積：3cm ² /m ² 以上となるように床上 1.6m 以上の高さに排気口を設置すること。

注) 天井裏には建築材料、気密層または通気止めによるシックハウス対策を施してください。

(3)-5[適用床面積・気積] 天井高さ：2.4m で評価（1 畳＝1.65m² 換算時による目安）

	畳数	床面積 m ²	気積 m ³	換気回数
最小	5 畳	8.25	19.8	1.0 回/h
最大	10 畳	16.5	39.6	0.5 回/h

第二種換気のため「居室床面積×天井の高さ」が本換気設備の対象とする居室気積となります。天井の高さが異なる部分がある場合においては床面からの平均高さとなります。

(3)-6[据付仕様]

a. ホース全長は 4m 以下にしてください。

b. ホース曲がり部、エルボ（ジョイント用）とカフスエルボの合計は 5 箇所以下にしてください。

但し、エルボ（ジョイント用）とカフスエルボはそれぞれ最大 1 個とします。

c. ホースを曲げる場合は 90° 以下とします。それ以上曲げると風量低下やホースつぶれのおそれがあります。最小曲げ半径：R=80。

d. ホースの通風を確保するために梁・壁等に貫通孔を設ける場合は、Φ65mm 以上としてください。

e. その他の据付の詳細は据付説明書によります。

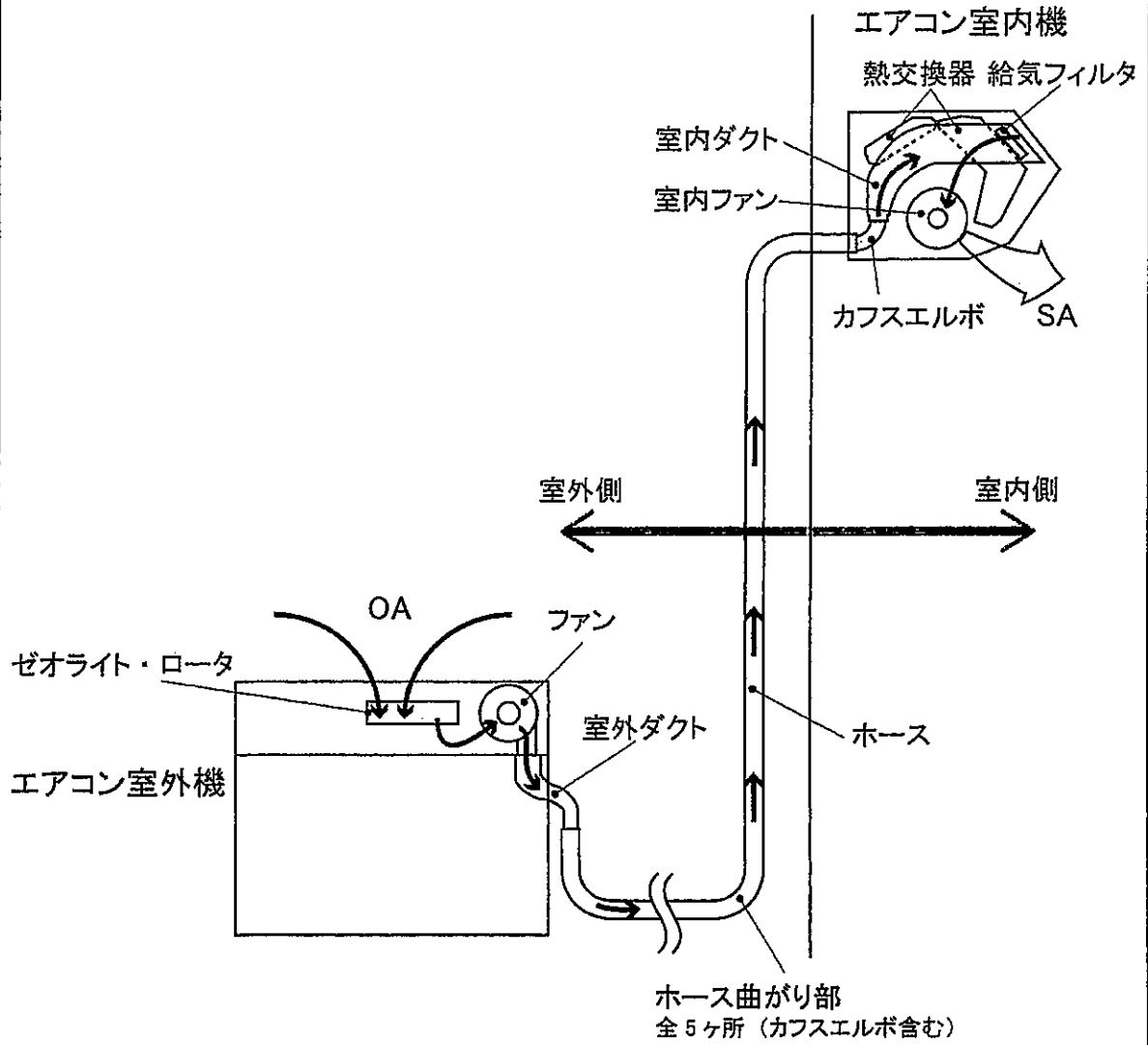
(3)-7[連続換気に関する設定と留意事項]

a. 連続換気設定する場合はリモコンのスイッチにより行ってください。

(3) 建築物・機械換気設備の設計ルール (つづき)

- b. 連続換気運転設定はリモコンのふたの内部ボタンで行ってください。
- c. 連続換気設定後はエアコンの停止スイッチを押しても換気運転を継続します。
- d. リモコンが電池切れで電池交換した場合は、エアコン本体が運転を認識しており、交換後に初めて運転/停止ボタンを押したときに送受信し、リモコン設定が換気になります。
- e. 停電で停止し、復帰した場合はエアコン本体が設定を認識しており換気運転を始めます。
- f. 換気設備として使用する場合は連続換気運転を止めないでください。
- g. 連続換気運転は通常の換気運転と併用することはできません。
- h. 連続換気運転の設定方法や条件などは、取扱説明書やカタログに記載しています。
- i. 連続換気運転および通常の給気換気運転のそれぞれの機能内容は、取扱説明書やカタログに記載しています。
- j. 連続換気設備として適合するための設置方法は、据付説明書のチェックリストに記載しています。
- k. 連続換気設備としての使用は、ビルトインとして建築段階より組み込まれて設置される場合などを想定しています。

据付イメージ



(4) システム概要図

概 要	換気システム1	
換気方式	非熱交換換気扇による第2種換気方式	
換気ユニット	設置台数	各部屋ごとに1台
	設置位置	換気対象居室の壁面
給排気経路	給気経路	① 室外機のファンにより新鮮空気を吸込みホースにて室内へ送風する。 ② 室内機の吹き出し口より新鮮空気を給気する。
	排気経路	①排気口からの自然排気
端末給気口	設置位置	換気対象居室の壁面で居室内全体が換気可能な位置
	形状	風向調整が可能な形状
換気計画上の換気経路における措置	ドア、引き戸等 自然排気口	ドアには空気流動可能な開口（アンダーカット、換気ガラリ等）を設けない。 引き戸やふすまなど通気が確保される建具は用いない。 床上1.6m以上に自然排気口を設ける。

《様式5》構成機器・部材一覧表

BCJ使用欄	受付日	申請者名 ダイキン工業 株式会社	システム番号 1
--------	-----	---------------------	-------------

換気機器表

番号	換気方式	機器名	製造会社名	製品番号	換気回数 (回/h)	有効換気量 (m ³ /h)	有効換気量率 (%)	設計換気量 (m ³ /h)	全圧力損失 (Pa)	分岐数	備考
1	2	ファン	ダイキン工業	2P222248-1	0.5	22	100%	22	971.83	0	

構成部品一覧表

種別	番号	部材名	製造会社名	製品番号	主な性能・仕様							
					ϕi m	ϕo m	λ	ζ	θ deg	分岐数	仕様等	
a		ホース(直管:3.3m)	ダイキン工業	3P414517-1KA	0.028	0.028	0.027					PVC製
b		ホース曲がり部(0.18m)	ダイキン工業	3P414517-1KA	0.028	0.028	0.589					PVC製
b		カフスエルボ	ダイキン工業	3P403257-1	0.023	0.023	0.557					PVC製
d		室外ダクト	ダイキン工業	3P579708-1	0.040	0.022		1.882				樹脂製
d		室内ダクト	ダイキン工業	3P577312-1	0.022	0.071		1.247				樹脂製
z		熱交換器	ダイキン工業	2P588112-5								銅、アルミ製

構成部品凡例

記号	種別名称
a	直管部(ダクト)
b	曲り部
c	分岐部
d	急拡大(縮小)
e	屋外端末(フード)
f	室内端末(吹出口等)
g	フィルター・FD等
h	自然給・排気口
z	その他

