

DAIKIN3P383969-2
M14B161

無線LAN接続アダプター

据付説明書**ホームページについて**

◆仕様、詳細な設定方法、Q&Aなどについてはホームページを参照してください。



URLはこちら

http://www.daikinaircon.com/app/about_DAIKIN_Smart_App.htm**安全上のご注意 必ず守ってください**

◆据付け前に、この「安全上のご注意」をよくお読みの上、正しく据え付けてください。

◆本文中に使われる「絵表示」の意味は次の通りです。

この据付説明書は据付工事終了後にお客様にお渡しください。

◆エアコン本体の試運転は、エアコン本体の据付説明書に従って完了させておいてください。



禁止



指示を守る

**警告**

死亡や重傷を負うおそれがある内容。

**注意**

傷害を負うおそれ、または物的損害が発生するおそれがある内容。

据付時は

- 据付けは、お買い上げの販売店または専門業者に依頼する。
(水漏れや感電、火災の原因)
- 据付工事は、必ず付属品および指定の部品を使用し、この据付説明書に従って確実に進行。
(ユニットの落下や水漏れ、感電、火災の原因)
- 電気工事は、電気工事士の資格のある方が「電気設備に関する技術基準」、「内線規程」およびこの据付説明書に従って施工し、必ず専用回路を使用する。
(感電や火災の原因)
- 据付工事は、必ず電源を切って行う。
(電気部品に触れると感電の原因)




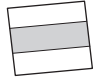

- 可燃性ガスの漏れるおそれのある場所へは据え付けない。
(発火の原因)
- 幼児の手の届く場所には据え付けない。
(けがの原因)
- 浴室など、熱や蒸気が発生する所には据え付けない。
(感電や火災の原因)
- 自動ドア、火災警報器などの自動制御機器の近くには据え付けない。
(機器の誤動作による事故の原因)



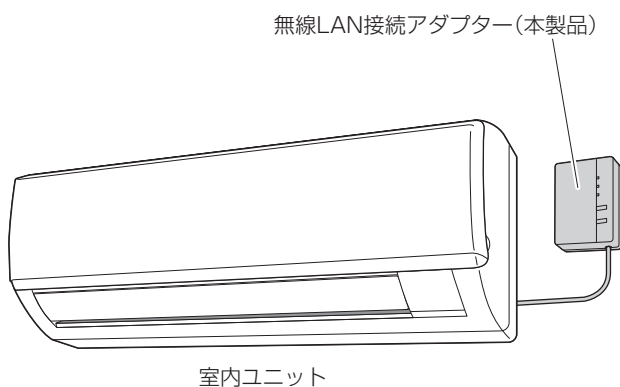
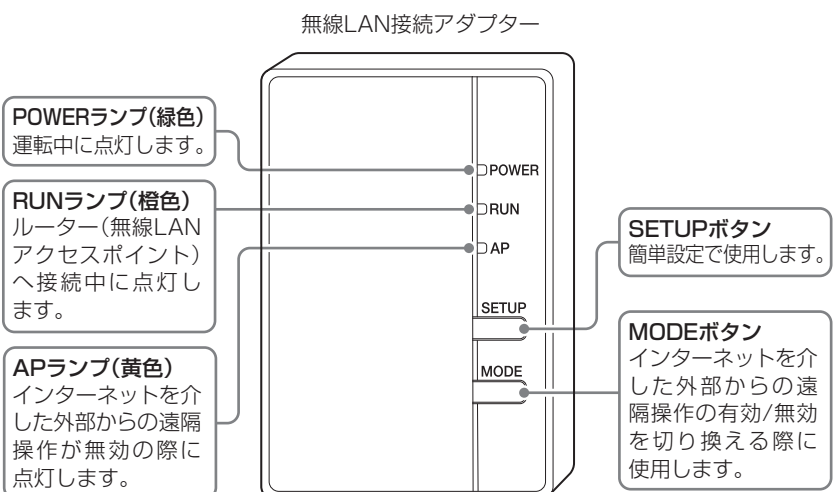
- 接続コードを接続口から抜くときは、コネクタを持って抜く。
(火災、感電の原因)

SAD003

付属品の確認

㉔無線LAN接続アダプター  1個	㉕固定用シール  1枚	㉖取付ネジ  2本	㉗品番シール※ ㉘取扱説明書 ㉙据付説明書 ㉚遠隔操作シール 各1部
--	--	--	--

※お客様が行うネットワーク設定に必要な番号のため、据付け後は、取扱説明書と共にお客様にお渡しください。

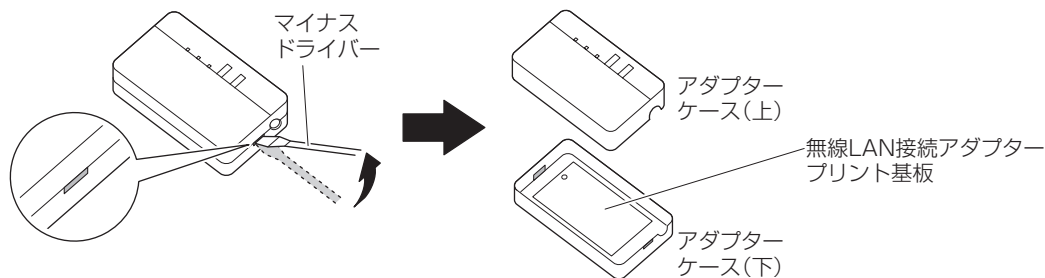
構成図**各部の名前****【接続アダプターの初期化について】**

◆SETUPボタンとMODEボタンを同時に5秒間長押しすると、すべてのランプが点滅します。その状態でSETUPボタンを押すと工場出荷状態に初期化されます。(ネットワーク設定や消費電力履歴を含むデータが消去されます)

本製品の据付け

① アダプターケース(上)を取り外す

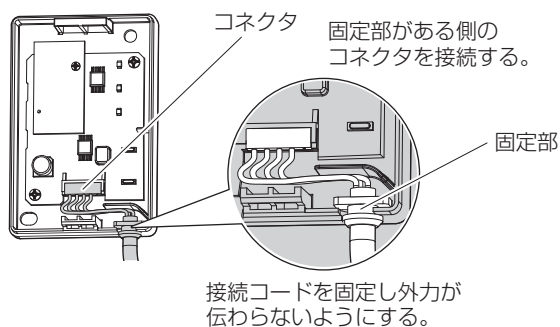
上下ケース間のくぼみにマイナスドライバーを押し込みながら取り外す。(アダプターケースに傷が付かないよう注意する)



② 本製品に接続コードを取り付ける

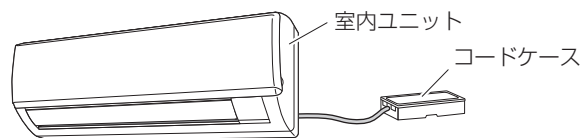
接続コードのコネクタを取り付ける。

◆接続コードはアダプターケース(下)の切欠き部に固定します。



コードケースが付いている機種の場合

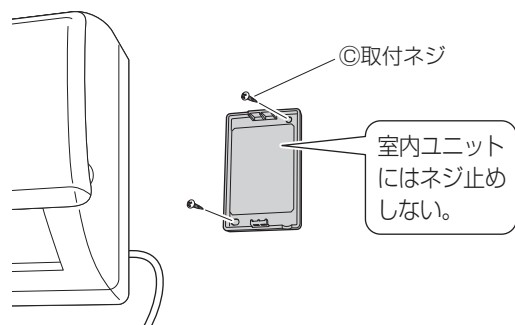
◆マイナスドライバーでコードケースを外してください。
コードケースの外しかたは、各エアコンの据付説明書を参照してください。



③ アダプターケース(下)を取り付ける

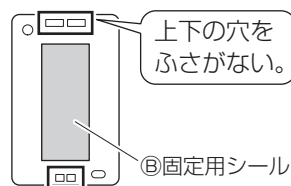
メンテナンス時にアダプターケース(上)を取り外せるように据え付ける。

(屋外や水が直接掛かるような場所、室内ユニットのセンサー部付近には取り付けない)



◎固定用シールで貼り付ける場合

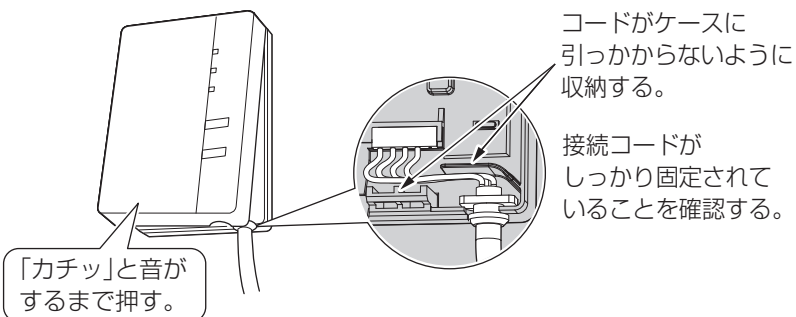
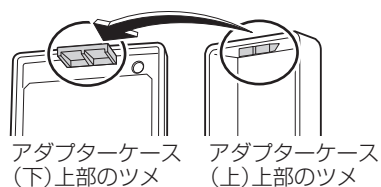
◆アダプターケース(下)の裏側に貼り付けます。



◆壁紙の種類によっては、傷めたり、粘着力が弱まりアダプターが落下するおそれがあります。
お客様とご相談のうえ、貼り付けてください。

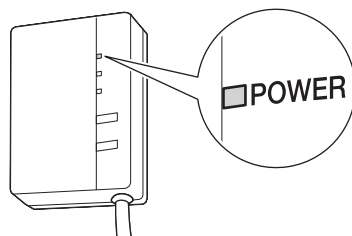
④ アダプターケースをもとどおり取り付ける

アダプターケース(下)上部のツメにアダプターケース(上)上部を引っかけてアダプターケースを閉じる。



⑤ エアコンの電源を入れ、本製品のPOWERランプが点灯することを確認する

(電源を入れた直後の初期動作時にはPOWERランプが点滅)



電源を入れる際は必ずアダプターケース(上)を取り付ける。

以上で据付け作業は終了です。